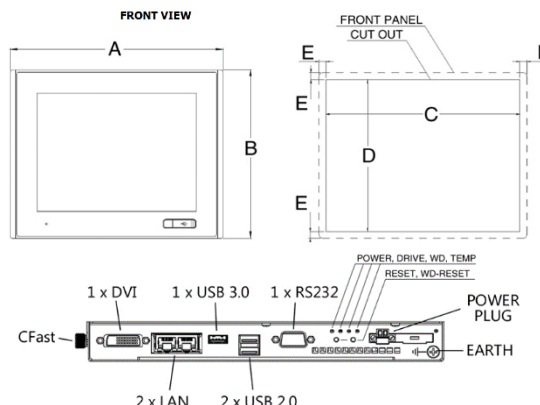


Bedienterminal DIB212

Technische Änderungen vorbehalten



A = 335 mm
B = 270 mm
C = 315 mm
D = 250 mm
E = 10 mm

Die Gerätebaureihe DIB212 versteht sich als vollgrafisches Industrie-Touch-Terminal für den Schaltschrankbau.

Ausgestattet mit der Leitsystem-Software ProWin® Lite ab 64 PVs eignet es sich für vielseitige Bedien- und Darstellaufgaben, insbesondere in fernwirktechnischer Umgebung oder als Stationsleitgerät.

Besonderer Wert wurde auf die robuste Geräteausführung und die langfristige Lieferbarkeit der Gerätebaureihe gelegt. Hohe Performances durch Intel Celeron Quad Core Prozessor und bis 8 GB RAM unter dem Betriebssystem Windows / Windows Embedded mit einfacher Bedienung kennzeichnen den Systemaufbau.

Das System DIB212 besteht aus 3 Bestelleinheiten:

1. DIB212 Hardware
2. CF212XP Betriebssystem Windows / Windows Embedded und Speichermedium
3. PW-L-xxxMB Visualisierungssoftware ProWin Lite (xxx PV-Anzahl 64, 128 oder 500)

Die Visualisierungssoftware beinhaltet einen Prozessanschluss **Modbus TCP Master** (Ethernet basierend).

Mit den Geräten DIB 212 können ein RS232 oder Ethernet basierender Prozessanschluss aus nebenstehender Liste optional angeboten werden:

Prozessanschlüsse DIB212

- IEC 60870-5-101
- IEC 60870-5-101 AWD
- IEC 60870-5-103
- IEC 60870-5-104
- Modnet 1/F (SEAB-1F)
- Modnet 1/N
- COM-BKOS
- Sinaut-ST1
- Siemens Industrial Ethernet
- OPC Client
- OPC-Server
- DNP3.0

Die Bedienung erfolgt über die Touch-Oberfläche. In den Grundgeräten sind keine weiteren Tasten vorgesehen.

ProWin® Lite Funktionsumfang

- Online-Datenbasis
- Entwicklungssystem
- Visualisierung
- Betriebstagebuch
- Alarmierung
- ProWin-Standard-Protokolle
- DDE-Schnittstelle

Optionale Funktionen

- Topolog. Netzausleuchtung
- Verriegelungen
- Markierungen
- Automatische Schaltfolgen

Technische Daten DIB212	
Display Daten	
Display	12,1" LCD TFT - 4:3
Auflösung	800 x 600 (SVGA)
Front	Aluminium
Hauptsystem	
CPU	Intel Celeron 2,0 GHz Quad Core
Arbeitsspeicher	4 GB
Grafikkarte	Intel HD Graphics, integriert
Festplatte	CFast, SSD mSATA II
Anschlüsse	
Serielle Anschlüsse	1 x RS232
USB	2 x USB 2.0, 1 x USB 3.0
Video	1 x DVI-I
Ethernet	2 x 10/100/1000Mbps Ethernet (RJ45)
Spannungsversorgung	
	24V DC
Mechanischer Aufbau	
Format (Breite x Tiefe + Höhe)	335mm x 29/56/77 mm x 270 mm

Name des Dokumentes	Version	Datum	Sprache	Status	Geheimhaltung
DIB212 TD_V1.0 DE	1.0	07.09.2016	Deutsch	Release	Öffentlich